

Průchodka horizontální bez vložky

kód výrobku (uvádějte prosím při objednání)

#32

specifikační list výrobku

v1.0 (verze výrobku)



Suchomel
YACHTING

Horizontální průchodka bez vložky

Popis výrobku

Jednodušší varianta horizontální průchodky bez otěruvzdorné plechové vložky.

Vede lana, navádí je ke svorkám či kladkám. Určena pro vedení lan, která nejsou příliš namáhána.

Montuje se šrouby M4 se zapuštěnou hlavou.

PARAMETRY

Hodnoty

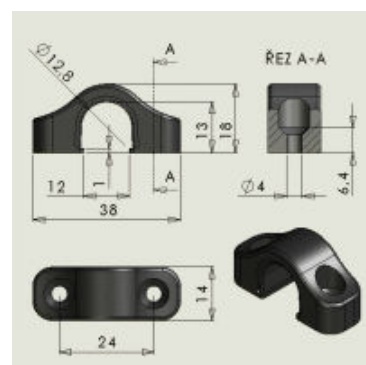
Jednotky

Maximální průměr lana	11,0	[mm]
Rozteč montážních děr	24,0	[mm]
Průměr montážního otvoru	4,0	[mm]
Výška	18,0	[mm]
Šířka	38,0	[mm]
Hloubka	14,0	[mm]
Hmotnost	3,0	[g]

Součást **MATERIÁL** Výrobní technologie a další informace

Tělo **PP (Polypropylen)** obyčejný termoplast

Příslušenství



Maloobchodní cena za 1 ks

25 Kč

vč. DPH

20,66Kč

bez DPH

Cena platí ke dni **16. prosince 2013.**

Při objednání vyššího množství možnou získat slevu.

Kontantní údaje

Ing. Ondřej Suchomel
Suchomel YACHTING
Barunčina 24
143 00 Praha 12 - Modřany
Česká republika

IČO: **75277328**
DIČ: **CZ8209210009**

+420 777 688 199
ondrej.suchomel@centrum.cz

GPS
50° 00' 48" N
14° 24' 28" E

<http://www.syachting.cz>